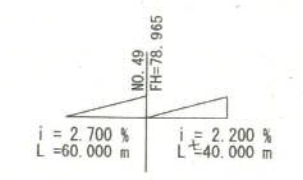
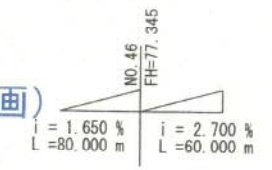
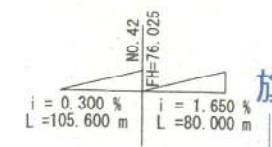
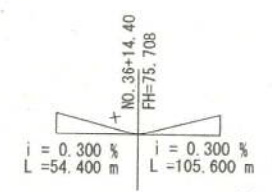
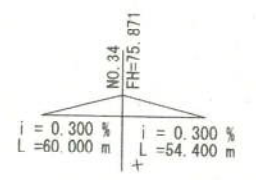


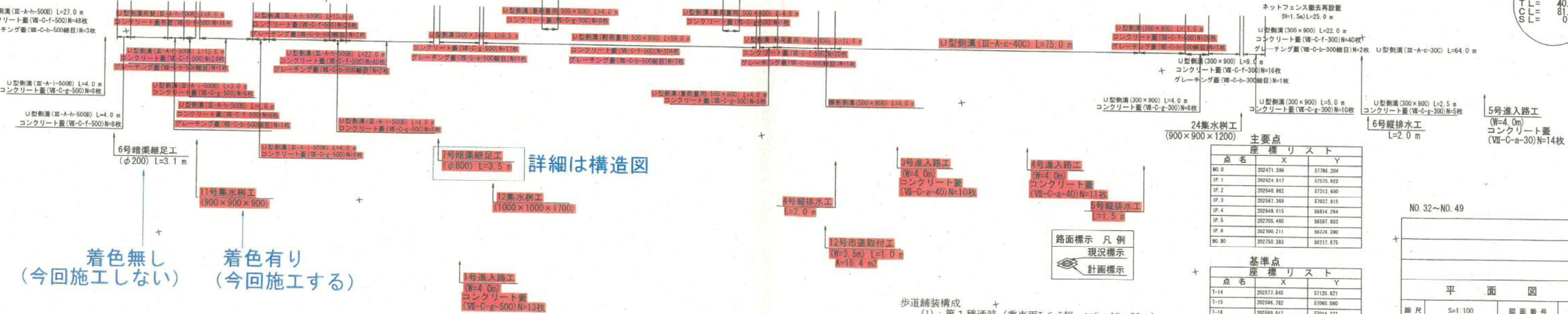
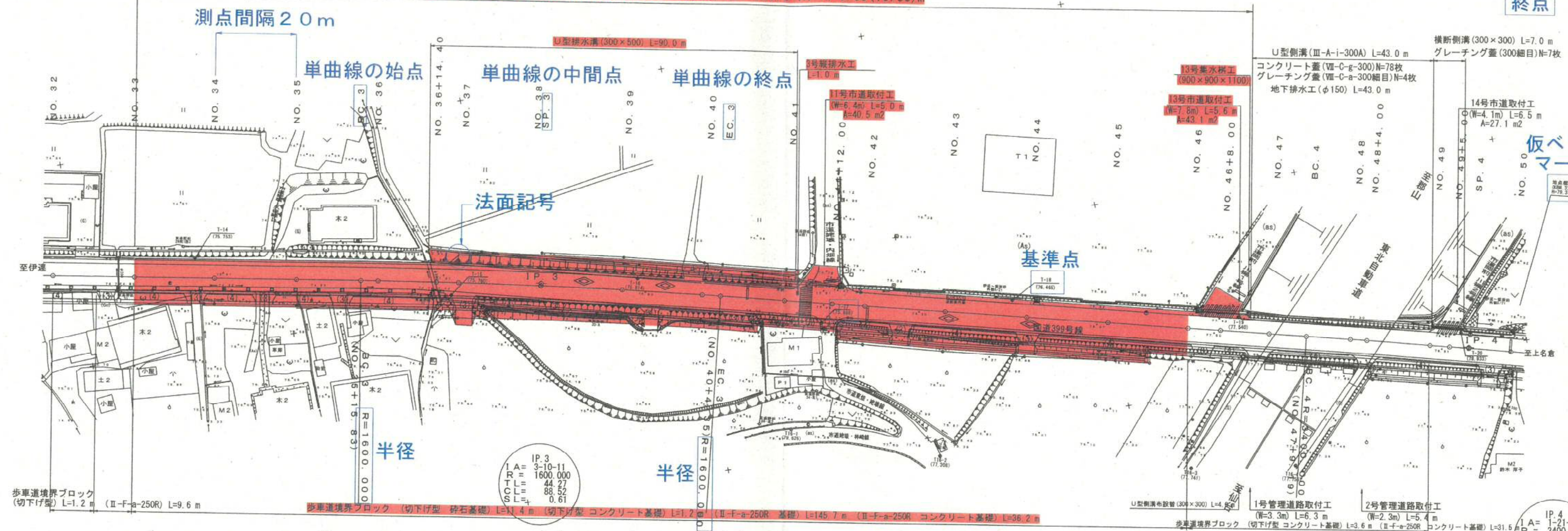
土木部専門研修（用地初任者）
「土木事業の基礎」資料

平面図 SCALE=1:500 縮尺

1 2 3 4 5



起点 旗揚げ（発注工事の概要）全体延長 L=1,600.0 m W=6.50(10.50) m 旗揚げ（全体事業計画） 平成 年度 交通安全施設等整備工事（補助）L=275.0 m W=6.50(10.50) m 終点



着色無し（今回施工しない）
着色有り（今回施工する）

詳細は構造図

- 歩道舗装構成
- (1)：第1種通路（重車両T-6.5超、 $t=5 \cdot 10 \cdot 30\text{cm}$ ）
 - (2)：第2種通路（普通乗用車T-6.5以下、 $t=5 \cdot 5 \cdot 25\text{cm}$ ）
 - (3)：第3種通路（一般家屋通路、 $t=5 \cdot 25\text{cm}$ ）
 - (4)：自転車、歩行者（標準部、 $t=3 \cdot 10\text{cm}$ ）

座標リスト			
点名	X	Y	
NO.0	202471.389	57786.204	
IP.1	202624.917	57975.022	
IP.2	202648.982	57911.600	
IP.3	202647.369	57937.915	
IP.4	202649.515	58814.264	
IP.5	202705.480	58587.803	
IP.6	202700.211	58724.390	
NO.80	202750.393	58217.675	

基準点			
点名	X	Y	
T-14	202577.845	57120.821	
T-15	202586.782	57060.040	
T-16	202589.917	57014.322	
T-17	202618.019	56971.254	
T-18	202619.785	56823.940	
T-19	202632.870	56869.484	
T-20	202645.658	56815.561	

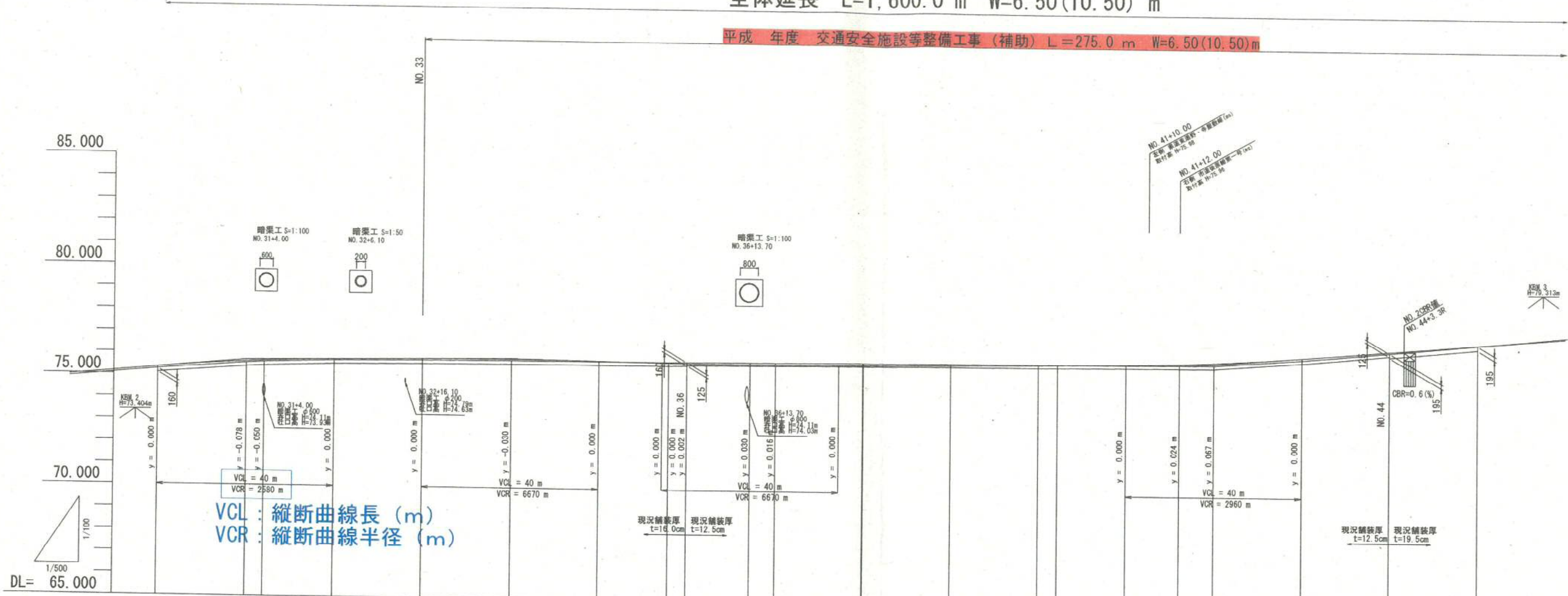
平面図			
縮尺	S=1:100	図面番号	1 / 7
測量	H19.3.20	主任	技術者
設計	H19.3.20	管理	技術者

縦断図 (3)

V=1:188 垂直縮尺
H=1:500 水平縮尺

全体延長 L=1,600.0 m W=6.50(10.50) m

平成 年度 交通安全施設等整備工事 (補助) L=275.0 m W=6.50(10.50) m



VCL : 縦断曲線長 (m)
VCR : 縦断曲線半径 (m)

勾配

施工後の高さ
現況の高さ

勾配	i = 1.850% L = 80.000 m		i = 0.300% L = 60.000 m		i = 0.300% L = 54.400 m		i = 0.300% L = 105.600 m		i = 1.650% L = 80.000 m	
築土	0.078	0.065	0.056	0.048	0.069	0.066	0.031		0.018	0.064
切土										
計画高	75.321	75.614	75.653	75.751	75.811	75.841	75.811	75.738	75.965	76.025
地盤高	75.243	75.549	75.597	75.703	75.742	75.775	75.780	75.836	75.947	76.025
7.8cm 高く										
追加距離	600.000	620.000	624.000	640.000	660.000	680.000	700.000	716.834	734.000	740.000
単距離	20.000	20.000	4.000	16.000	20.000	20.000	20.000	15.834	4.156	14.400
測点	NO. 30	NO. 31 +4.00	NO. 32	NO. 33	NO. 34	NO. 35	BC. 3 NO. 36	+14.40 NO. 37	NO. 38 19.907	NO. 39
曲線				194.633						144.835
片勾配	-2.00%									
試算積付										-2.00%

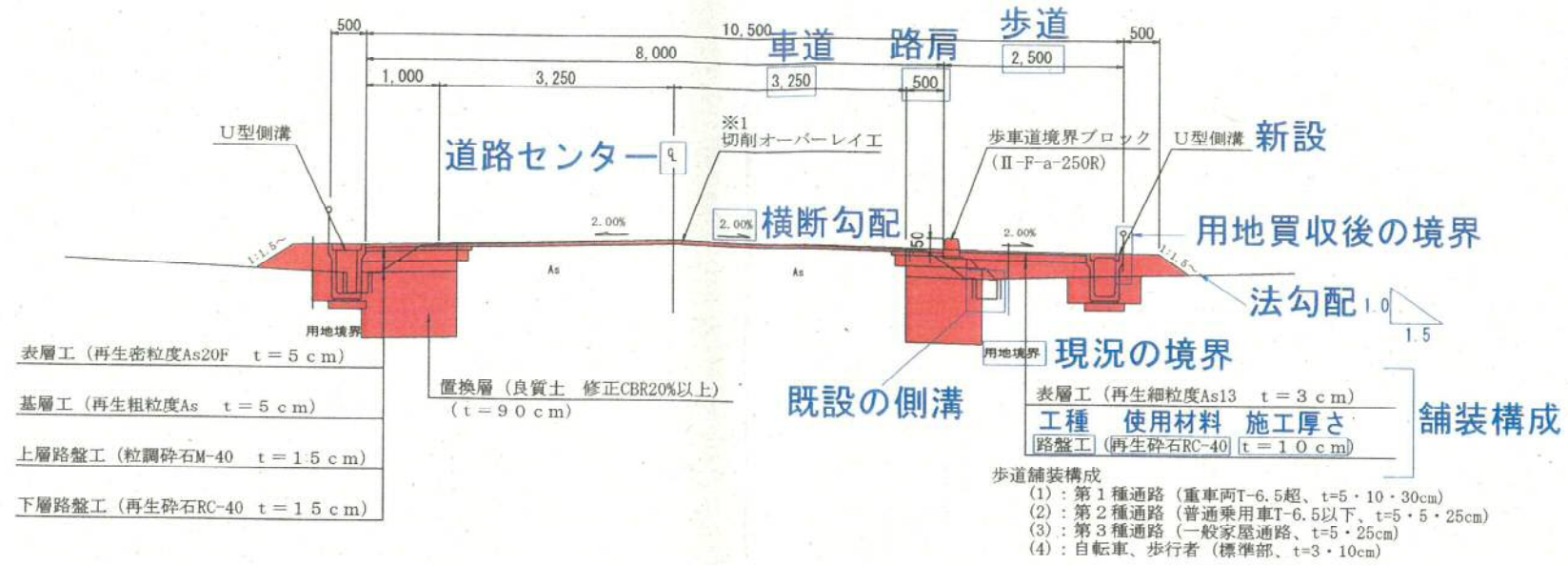
NO. 30~NO. 45 6-3

縮尺 V=1:100 H=1:500 図面全 7 葉の 2

測量 主 任 技 術 者

設計 主 任 技 術 者

標準横断図 S=1:50



設計諸元

設計速度	交通区分	種別	区間CBR	設計CBR	目標値		設計値		凍結深 cm
					T _A	合計厚 cm	T _A	合計厚 cm	
50 km/h	B 交通	第3種2級	0.3%	8.0%(置換)	19.0	-	19.5	40	19

道路舗装構成

路盤構成	材料	厚さ cm	換算係数	T _A	備考
表層工	再生密粒度As20F	5.00	1.00	5.00	
基層工	再生粗粒度	5.00	1.00	5.00	
上層路盤工	粒調碎石M-40	15.00	0.35	5.75	
下層路盤工	再生碎石RC-40	15.00	0.25	3.75	舗装厚40cm
置換層	良質土(修正CBR20%以上)	90.00			
計		130.00		19.50	

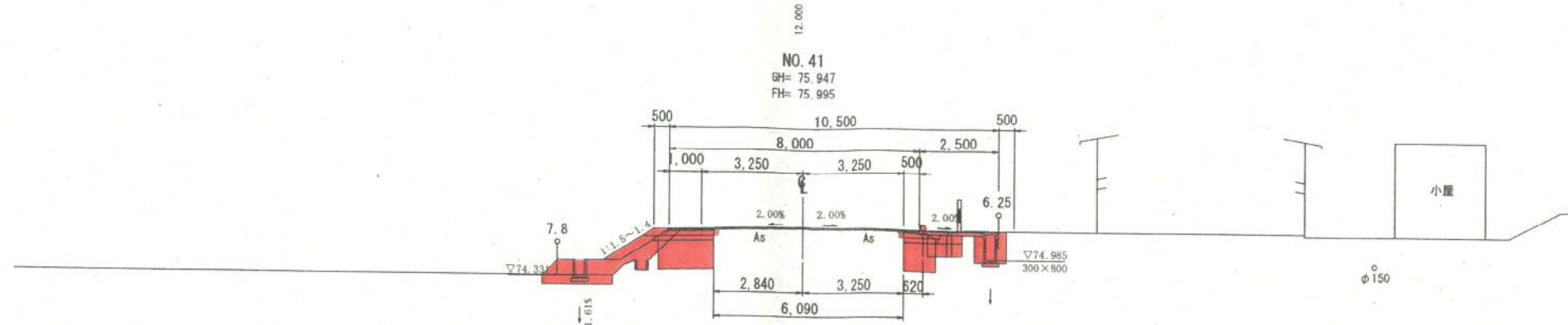
※1 切削オーバーレイは、表層・最低舗装厚5cm以上を確保すること。

新 市 村 地内			
標準横断図			
縮尺	図示	図面全 7 葉の 3	
測量		主任技術者	
設計		管理技術者	

横断図 (15) S=1:100

- C1= 0.7
- C2= 2.0
- C3= -
- B1= -
- B2= -
- B3= 1.6
- B4= -
- B5= -
- B6= -
- B7= 0.7
- B8= 1.3

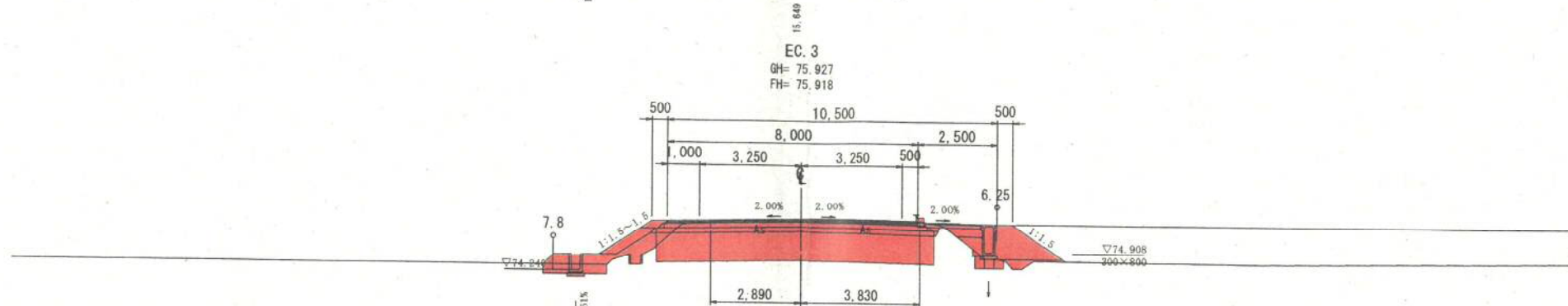
DL=72.000



- C1= -
- C2= 0.9
- C3= 0.9
- B1= -
- B2= -
- B3= 1.0
- B4= -
- B5= 0.2
- B6= 0.3
- B7= 0.5
- B8= -

- C1= 0.6
- C2= 5.5
- C3= -
- B1= 4.1
- B2= -
- B3= -
- B4= -
- B5= -
- B6= -
- B7= 0.5
- B8= 1.1

DL=72.000

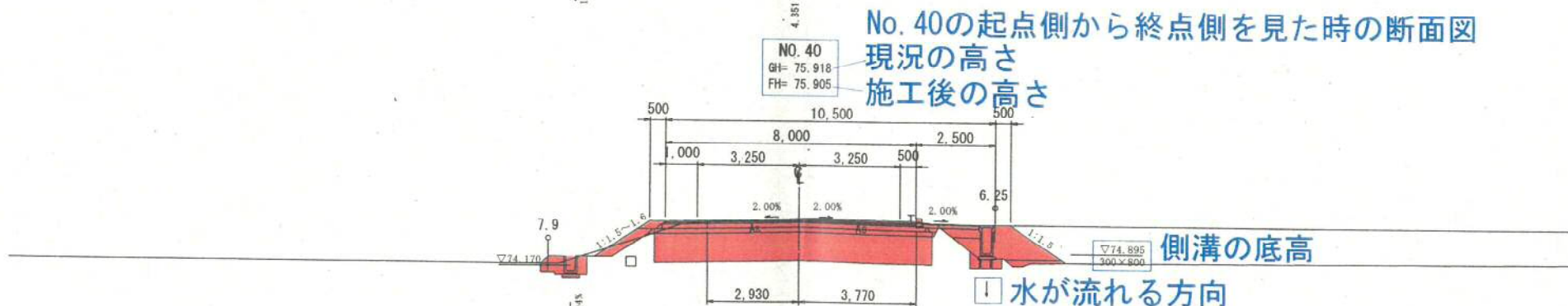


- C1= -
- C2= 5.8
- C3= 0.2
- B1= 3.9
- B2= -
- B3= -
- B4= -
- B5= 0.5
- B6= 0.2
- B7= 0.8
- B8= 1.5

No. 40の起点側から終点側を見た時の断面図
 現況の高さ
 施工後の高さ

- C1= 0.2
- C2= 6.0
- C3= 0.3
- B1= 4.1
- B2= -
- B3= -
- B4= -
- B5= -
- B6= -
- B7= 0.2
- B8= 0.2

DL=72.000



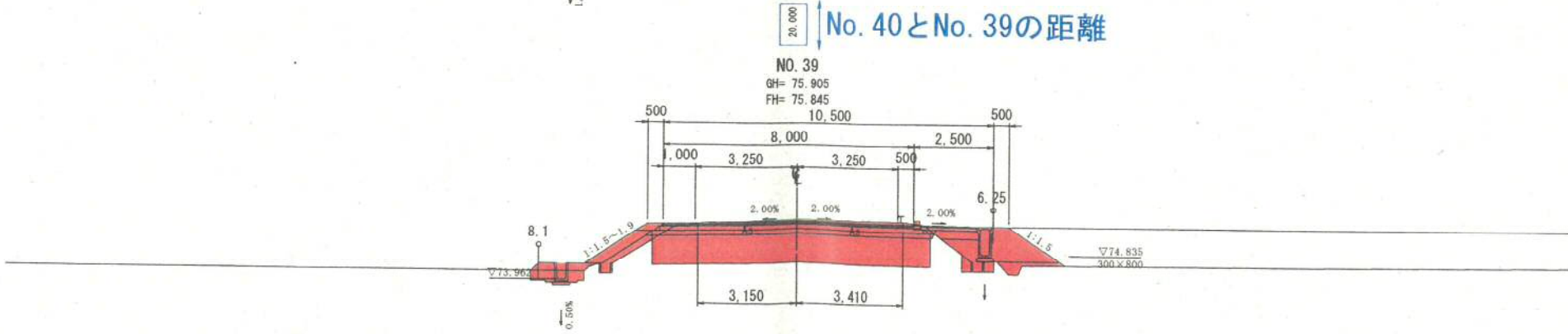
土工の数量 (m2)

- C1= -
- C2= 5.9
- C3= 0.2
- B1= 3.9
- B2= -
- B3= -
- B4= -
- B5= 0.5
- B6= 0.3
- B7= 0.9
- B8= 1.5

No. 40とNo. 39の距離

- C1= 0.5
- C2= 5.8
- C3= -
- B1= 4.1
- B2= -
- B3= -
- B4= -
- B5= -
- B6= -
- B7= 0.4
- B8= 0.7

DL=72.000



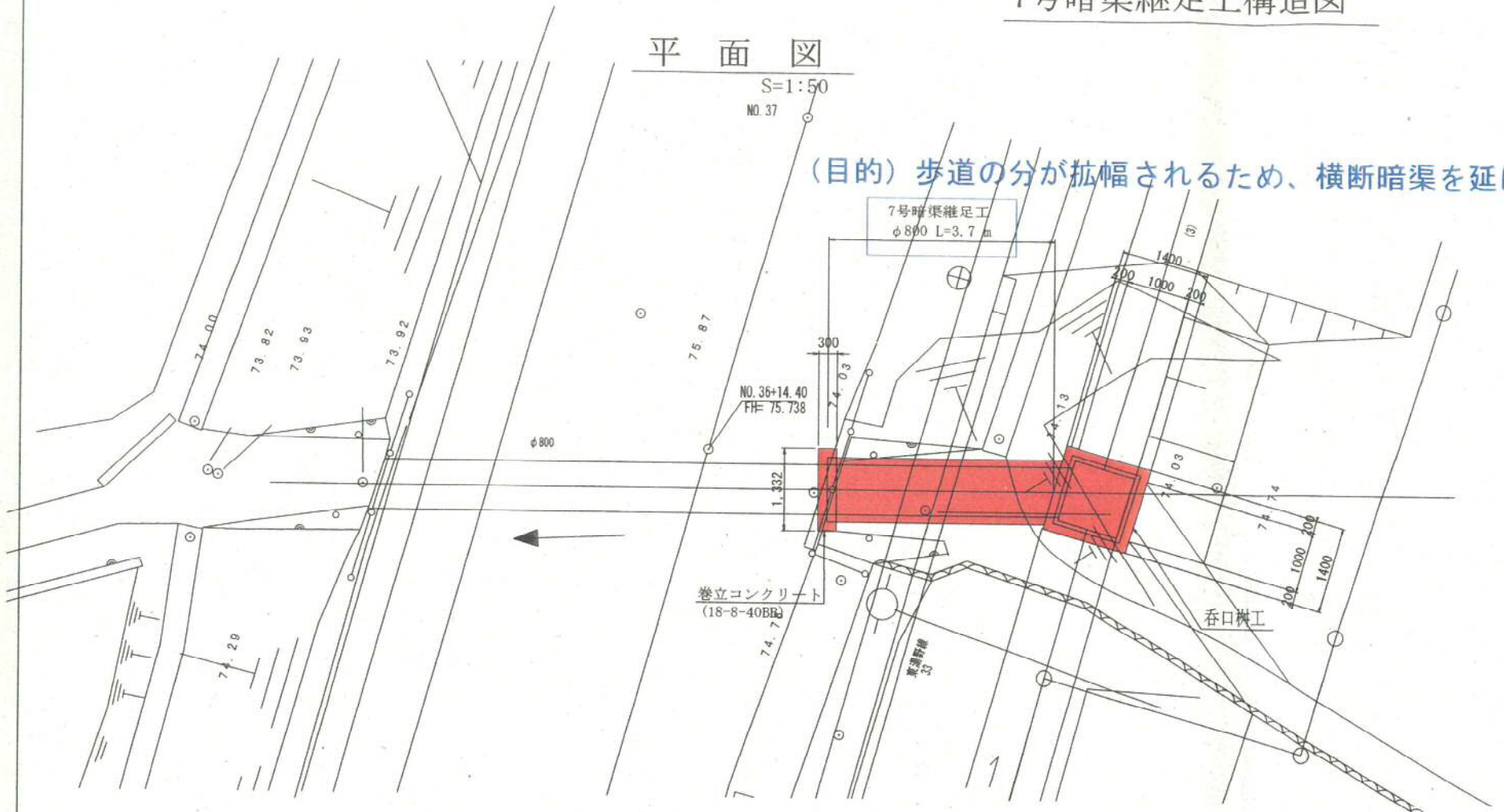
- C1= -
- C2= 5.9
- C3= 0.2
- B1= 3.9
- B2= -
- B3= -
- B4= -
- B5= 0.3
- B6= 0.6
- B7= 1.2
- B8= 1.5

- C1: 表土剥
- C2: バックホウ掘削
- C3: バックホウ床堀
- C4: 路面切削
- B1: 置換盛土 (W ≥ 4.0m)
- B2: " (4.0m > W ≥ 2.5m)
- B3: " (2.5m > W ≥ 1.0m)
- B4: " (1.0m > W)
- B5: 歩道盛土
- B6: 機械盛土
- B7: 埋戻工D
- B8: 人力盛土
- B9: オーバーレイ

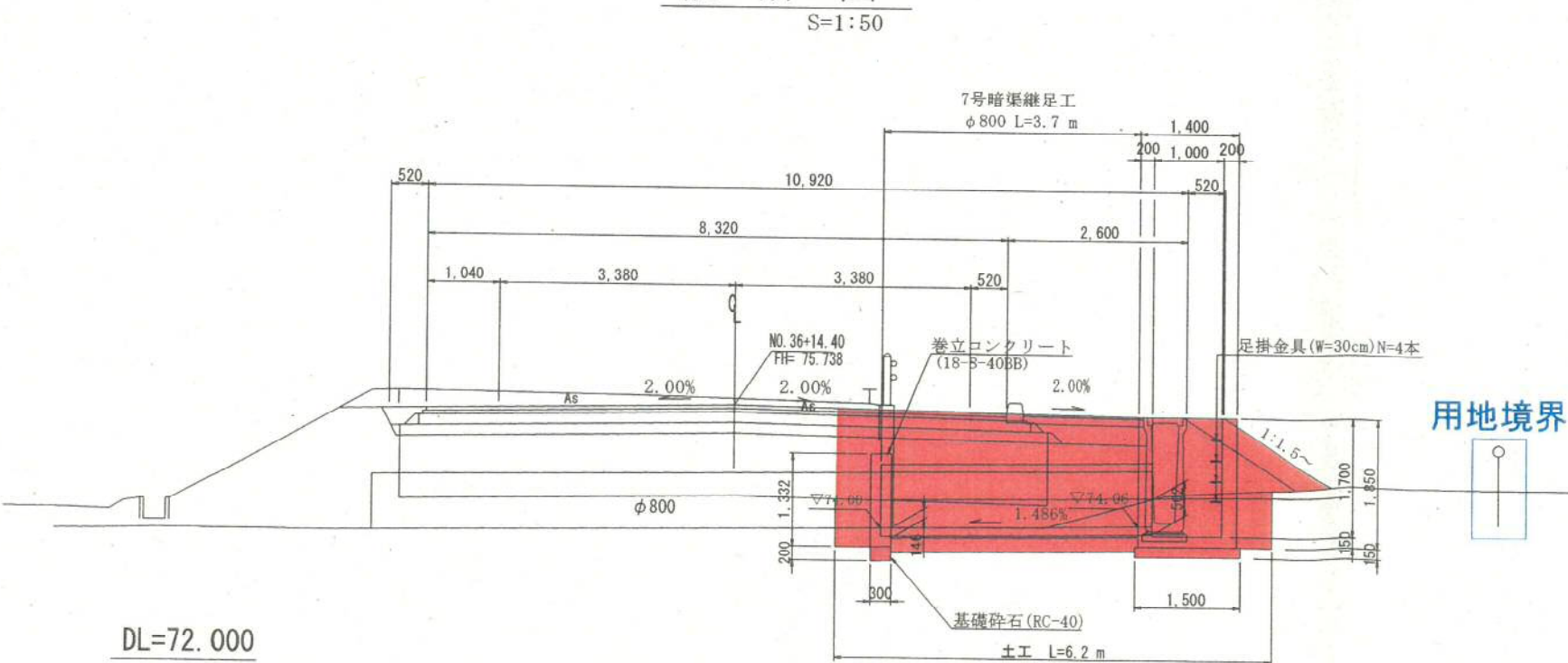
横断図			
縮尺	S=1:100	図面番号	4 / 7
測量		主任	技師
設計		管理	技師

7号暗渠継足工構造図

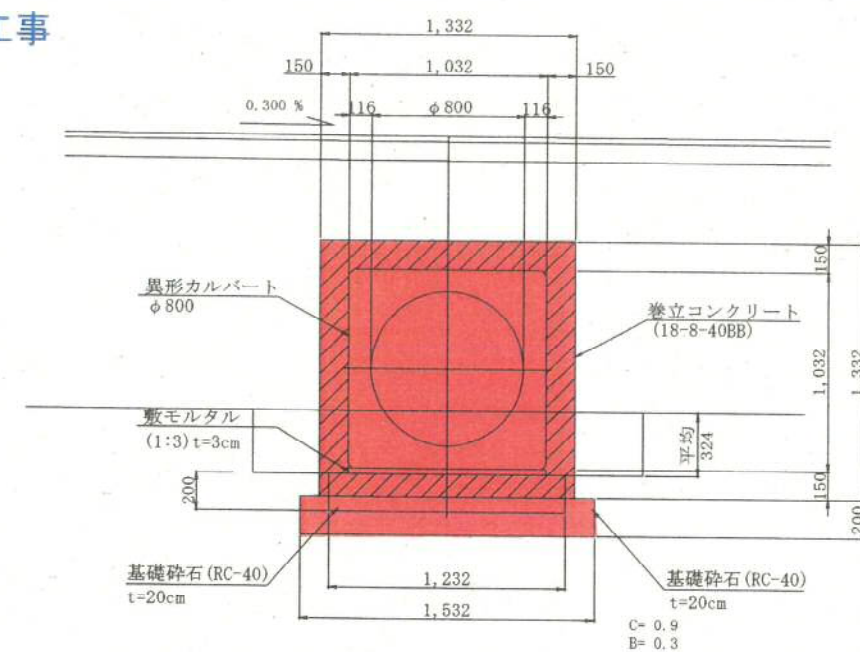
平面図



縦断図



暗渠工断面図



7号暗渠継足工 数量 1.0式当たり

バックホウ掘削	V=0.9×6.2=5.58	≒ 5.6 m ³
埋戻D	V=0.3×6.2=1.86	≒ 1.9 m ³
捨土	V=5.6-1.9×1.11=3.49	≒ 3.5 m ³
呑口構工 (1000×1000×1700)		≒ 1.0 ヶ所
暗渠工 (Ⅶ-A-a-800)		≒ 3.7 m
巻立コンクリート (18-8-40BB)		≒ 1.0 ヶ所

呑口構工 1ヶ所当たり

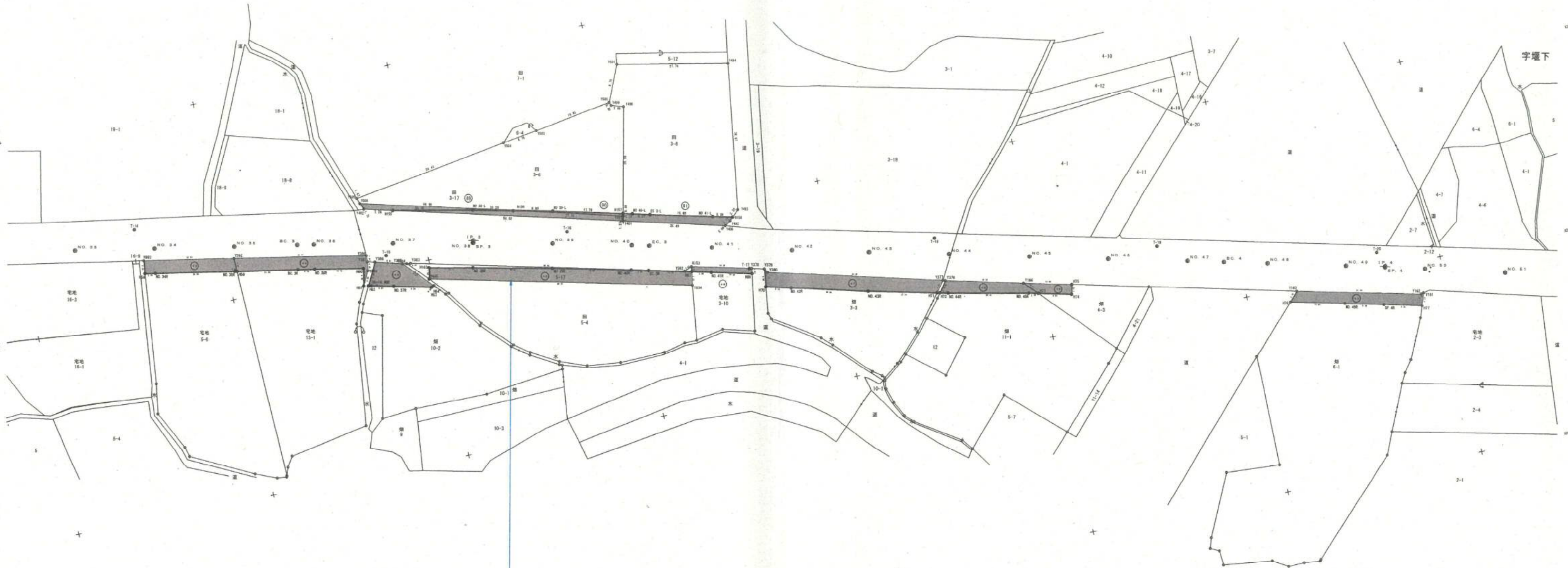
コンクリート (18-8-40BB)	V=1.40×1.40×1.85-1.00×1.00×1.70=1.93	≒ 1.93 m ³
型枠 (小型)	A=(1.40+1.00)×1.85×4=17.76	≒ 17.8 m ²
基礎砕石 (RC-40, t=15cm)	A=1.50×1.50=2.25	≒ 2.3 m ²
鋼製蓋工 (Ⅶ-E-c-1000)	N=1.0	≒ 1.0 枚
足掛金物 (両足用)	N=4.0	≒ 4.0 本

巻立コンクリート 1ヶ所当たり

コンクリート (18-8-40BB)	V=(1.322×1.322-1.032×1.032)×0.30=0.204	≒ 0.20 m ³
型枠 (小型)	A=0.683×2+0.30×1.322×2=2.159	≒ 2.2 m ²
基礎砕石 (RC-40, t=20cm)	A=1.532×0.30=0.459	≒ 0.5 m ²

7号暗渠継足工

縮尺	図示	図面番号	5/7
測量		主任技術者	
設計		管理技術者	



用地買収面積

面積集計表

図面別 称番号	市町村	大字	字	種地	公簿 地目	現況 地目	現地面積 計量	公簿面積	現地面積	種地面積	所有者	登記簿 名義人	備考	図面別 称番号	買収年度
①				宅地	宅地	現地法により算出	1345.18	72.84	1262.70					①	
②				宅地	宅地	"	1271.25	108.64	1144.03					②	
③				畑	畑	"	945	87.91	883.83					③	
④				分譲 公団	分譲 公団	"	246	24.33	218.16					④	
⑤				宅地 宅地	宅地 宅地	"	246.87	18.75	226.02					⑤	
⑥				畑	畑	"	773	195.54	566.89					⑥	
⑦				畑	畑	"	1407	61.46	1361.83					⑦	
⑧				畑	畑	"	247	25.67	223.56					⑧	
⑨				畑	畑	"	2261	82.72	2172.29					⑨	

面積集計表

図面別 称番号	市町村	大字	字	種地	公簿 地目	現況 地目	現地面積 計量	公簿面積	現地面積	種地面積	所有者	登記簿 名義人	備考	図面別 称番号	買収年度
⑩				畑	畑	現地法により算出	76	56.28	29.75					⑩	
⑪				宅地	宅地	"	1046	10.24	1024.09					⑪	
⑫				宅地	宅地	"	1127	63.74	1071.97					⑫	

丈量図

平成 年度 工事番号 第 号

新 郡 大字 字 地内

実測平面図

縮尺 1 : 500 図面全 7 葉の 6

測量 年月日 主任 技師

設計 年月日 管理 技師

6

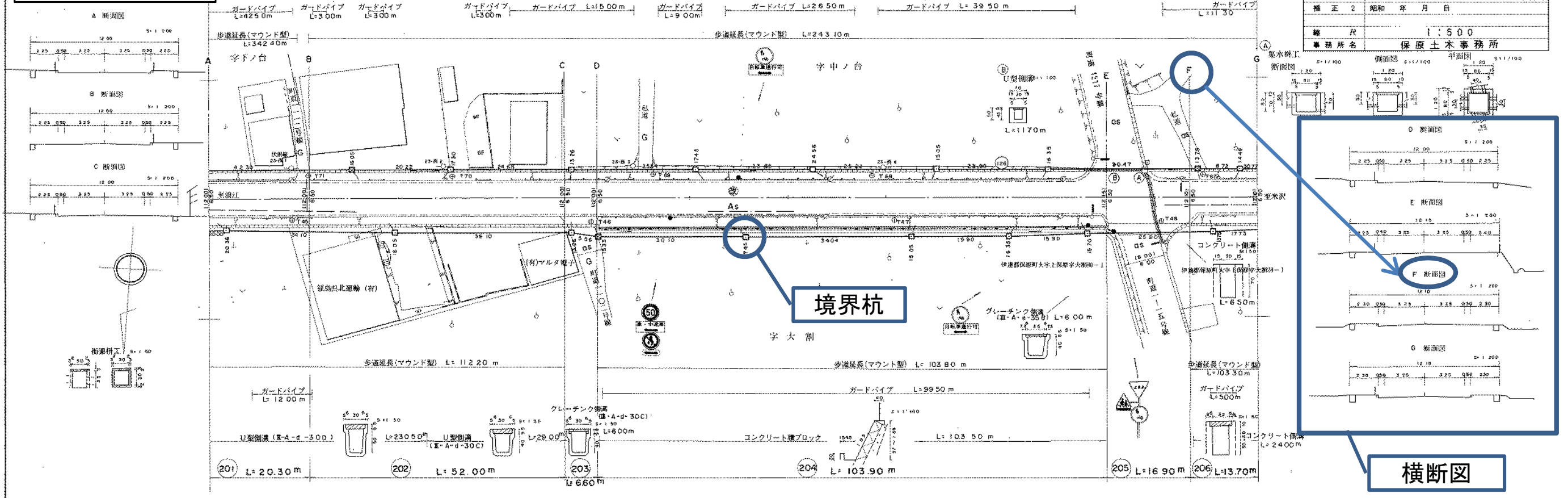
道路台帳図

平面図

伊達郡伊達町大字上保原

38 39 40

路線名	(国) 395号
区間	201-206
作成	昭和59年11月23日 伊達郡測量設計事務所
補正1	平成5年3月25日 (有) 阿部測量設計事務所
補正2	昭和 年 月 日
縮尺	1:500
事務所名	保原土木事務所



道路幅員

整理番号	202	203	204	205	206
区間番号	6296	6298	6301	6303	6305
区間距離	2030 m	5200 m	6.60 m	10390 m	1690 m
追加距離	2185660 m	2190860 m	21915.20 m	2201910 m	2203600 m
地点標番号				(26)	
道路部全幅員	1258 m (25537 m ²)	1200 m (62393 m ²)	13.40 m (88.41 m ²)	1215 m (126220 m ²)	1321 m (22324 m ²)
車道	730 m (14812 m ²)	6.51 m (33844 m ²)	9.79 m (64.61 m ²)	6.51 m (67594 m ²)	9.88 m (16705 m ²)
歩道	4.48 m (85.40 m ²)	4.48 m (23299 m ²)	2.25 m (14.85 m ²)	4.64 m (481.86 m ²)	2.27 m (3844 m ²)
右側	③ 2.25 m (45.67 m ²)	③ 2.24 m (116.31 m ²)	0	③ 2.39 m (248.09 m ²)	0
左側	③ 2.23 m (39.73 m ²)	③ 2.24 m (116.68 m ²)	③ 2.25 m (14.85 m ²)	③ 2.25 m (233.77 m ²)	③ 2.27 m (3844 m ²)
中央帯	0	0	0	0	0
路肩	108 m (21.85 m ²)	101 m (52.50 m ²)	1.36 m (8.95 m ²)	1.00 m (104.40 m ²)	105 m (1775 m ²)
右側	0.50 m (10.15 m ²)	0.50 m (26.25 m ²)	0.86 m (5.65 m ²)	0.50 m (52.45 m ²)	0.55 m (9.30 m ²)
左側	0.58 m (11.70 m ²)	0.50 m (26.25 m ²)	0.50 m (3.30 m ²)	0.50 m (51.95 m ²)	0.50 m (8.45 m ²)
その他	0	0	0	0	0
道路敷面積	259.60 m ²	684.83 m ²	89.26 m ²	1456.70 m ²	228.96 m ²
	T 72 L=64.744 m	T 71 θ=179°-15'-40" L=29.314 T 70 θ=181°-4'-0" L=41.042 m	T 69 θ=179°-0'-25" L=44.700 m	T 68 θ=180°-35'-55" L=67.593 m	T 67 θ=179°-36'-0" L=64.520 m
	T 44 L=58.926 m	T 45 θ=180°-42'-0" L=60.970 m	T 48 θ=179°-22'-0" L=61.849 m	T 47 θ=180°-23'-20" L=54.799 m	T 48 θ=179°-31'-15" L=70.003 m
					T 49